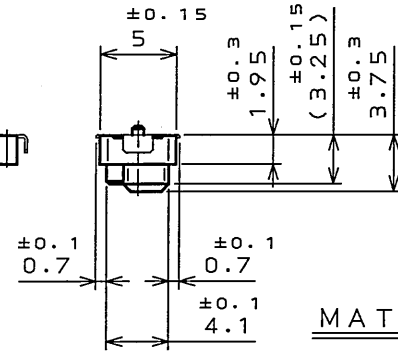
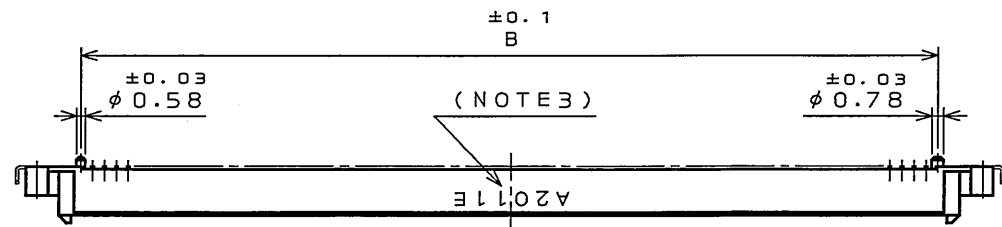


SJ037325
(ON DRAWING) 台要図

版数 REV.	年月日 DATE	DCN NO.	変更内容 DESCRIPTION	製図 DR.	担当 CHK.	査閲 APPD.	承認 APPD.
2	3.Mar.2003	51812	ADDED ITEMS,ETC	E.MURANO	H.TAKAHASHI		K.SATOU
3	12.Nov.2003	053717	ADDED ITEMS		H.TAKAHASHI	Y.YAHIRO	<i>Morino</i>



MATED CONDITION (REF.)
嵌合状態図(参考)

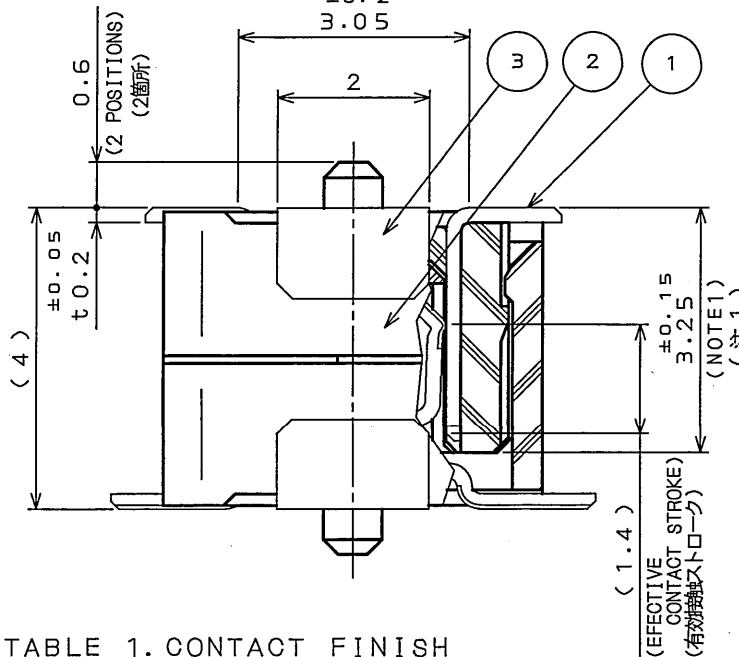
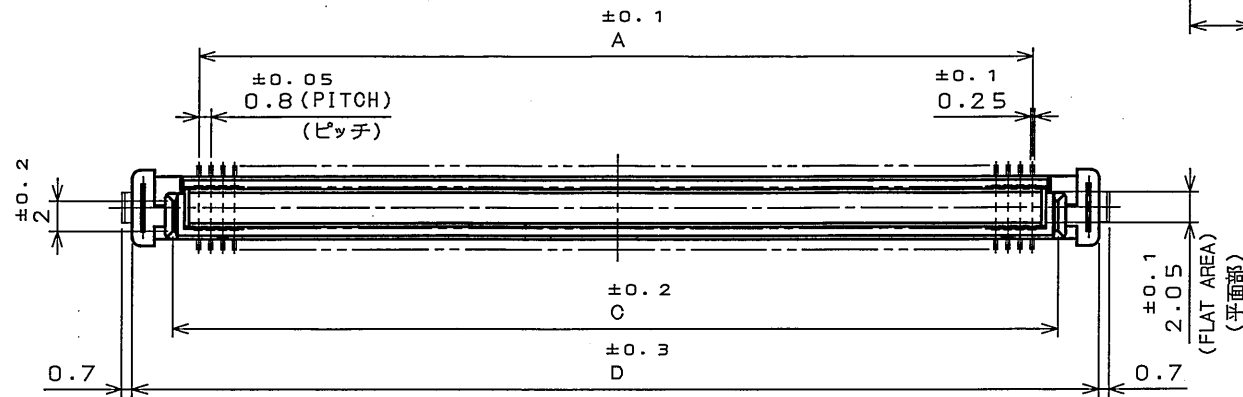


TABLE 1. CONTACT FINISH

表1. コンタクト仕上

FINISH 仕上記号	CONTACT AREA 接触部仕上	TERMINAL AREA 端子部仕上
NONE 無印	GOLD (0.1μm MIN) OVER NICKEL Ni上Au0.1μm以上	GOLD FLASH OVER NICKEL Ni上Auフラッシュ
1	GOLD (0.1μm MIN) OVER NICKEL Ni上Au0.1μm以上	(LEAD FREE)TIN/TIN ALLOY 錫又は錫合金(無鉛)

TABLE 1 DIMENSION

表1 寸法

DEVELOPMENT CONDITION 開発状態	NO. OF CONTACT 芯数	A	B	C	D
○	20	7.2	8.7	10.6	16
○	30	11.2	12.7	14.6	20
○	40	15.2	16.7	18.6	24
○	50	19.2	20.7	22.6	28
○	60	23.2	24.7	26.6	32
○	70	27.2	28.7	30.6	36
○	80	31.2	32.7	34.6	40
○	100	39.2	40.7	42.6	48
○	120	47.2	48.7	50.6	56
○	140	55.2	56.7	58.6	64

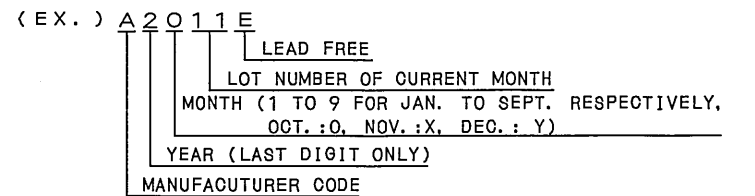
○: DEVELOPED X: DEVELOPMENT PROGRAM
○: 開発済み X: 開発予定

NOTE1. COPLANARITY: 0.1mm MAX.

NOTE2. STACKING HEIGHT = HEIGHT OF KX15 OF KX14 (RECEPTACLE) + HEIGHT OF KX15 (PLUG)

EX. : KX14-***K5, KX15-***K2 → 7mm+5+2

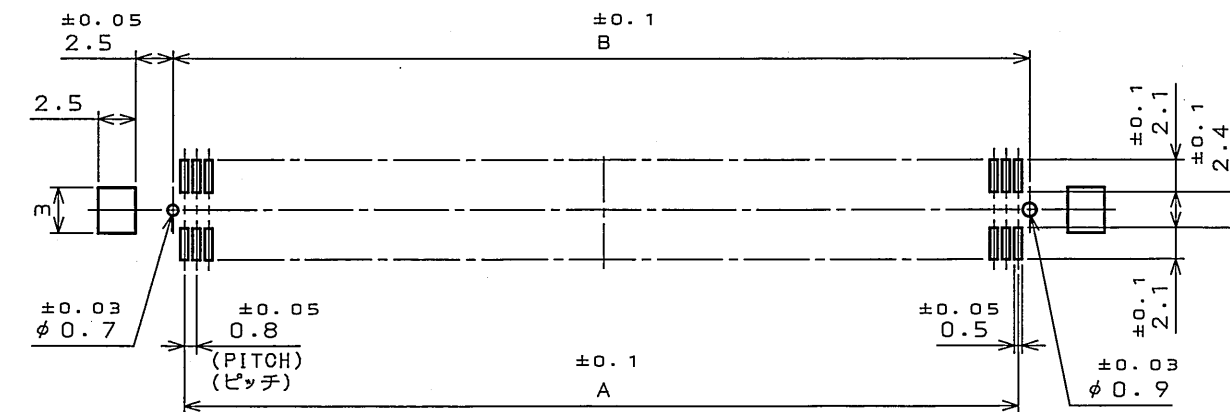
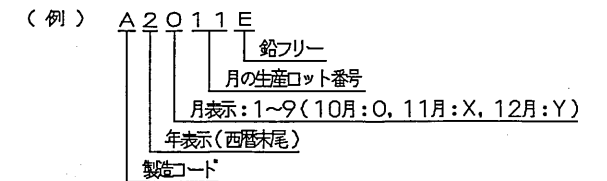
NOTE3. PRODUCTION LOT NUMBER IS SHOWN AS INDICATED.



注1. 端子の平坦度は、0.1以下。

注2. KX14(レセプタクル)の数と、KX15(プラグ)の数とを加えた値が平行基板間高さになります。

注3. 図示の面に、ロット番号を表示する。



APPLICABLE P.C.B. DIMENSION (REF.)
適合基板寸法(参考)

DESIGNATION
命名法

KX15-***K2D*E

シリーズ
SERIES PREFIX
14:レセプタクル
15:プラグ
14:RECEPTACLE
15:PLUG
芯数
NO. OF CONTACTS
N:逆挿入防止キイ無
K:逆挿入防止キイ有
N:WITHOUT MISMATING PREVENTION KEY
K:WITH MISMATING PREVENTION KEY

鉛フリー
LEAD-FREE
コンタクト仕上
CONTACT FINISH (TABLE 1)
マウント形状
D:位置決めボス有・ホールドダウン有
E:位置決めボス有・ホールドダウン無
MOUNT:
D:WITH POSITIONING BOSS, WITH HOLD-DOWN
E:WITH POSITIONING BOSS, WITHOUT HOLD-DOWN
平行基板間高さ
STACKING HEIGHT PER ONE SIDE, KX**.(NOTE2)

符号 NO.	名称 DESCRIPTION	個数 QTY.	材料 MATERIAL	仕上 FINISH	備考 REMARKS
3	HOLD DOWN	2	COPPER ALLOY	(LEAD FREE)TIN/TIN ALLOY 錫又は錫合金(無鉛)	
2	INSULATOR	1	GLASS FILLED PPS		UL94V-0 COLOR:BLACK
1	CONTACT	***	COPPER ALLOY	TABLE 1	

仕様書(SPECIFICATION) JACS-1401-*		第1版(ORIGINAL DATE) 21.Oct.2002		尺規(SCALE) 2:1	
公差(GENERAL TOLERANCE)	寸法(DIMENSION)	角度(ANGLES)	製図 DR.	担当 CHK.	名称(TITLE)
. ±0.8	.X ±0.4	° ±	M.SASAKI	K.KAWASE	KX15-***K2D*E
.XX ±0.1	.XXX ±	°X ±	査閲 APPD.	承認 APPD.	PLUG
			T.MORINO		重量(WEIGHT)